



BADMÖBEL MIT FLAIR

Montagehinweise für Badmöbel allgemein

Wir gratulieren Ihnen zu Ihrer Entscheidung für Badmöbel aus unserem Haus.

Diese Möbel sind ein deutsches Qualitätsprodukt mit höchsten Ansprüchen an Beschläge, Oberflächen und Verarbeitung.

Zur Montage alle Fronten entfernen. Dadurch sind die Möbel leichter und die Fronten können nicht verkratzt werden.

Die Türen werden nur ausgeklipst (ohne Werkzeug).

Zuerst wird die obere Zeile (Hängeschränke, Spiegel bzw. Spiegelschränke) montiert.

Beginnen Sie links außen und montieren Sie ein Element nach dem anderen. Die Schraubhaken mittels Wasserwaage auf einer Linie an den richtigen Stellen anbringen. (Maße lt. Montageskizze)

Der Waschtisch wird immer zum Schluß montiert.
(ca. 850 mm ab Oberkante Fertigfußboden)

Nach der Montage der einzelnen Schränke werden diese mittels Wasserwaage ausgerichtet. In der Rückwand oben in den Schränken befinden sich 2 Stellschrauben.

(obere Schraube = Tiefenverstellung,
untere Schraube = Höhenverstellung)

Die einzelnen Schränke nach dem Ausrichten mittels Schraubzwinde fixieren und miteinander verschrauben.

Die hintere Abschlußkante des Waschtischs mit geeignetem Silikon versiegeln! Türen bzw. Schubladen einklipsen – fertig!

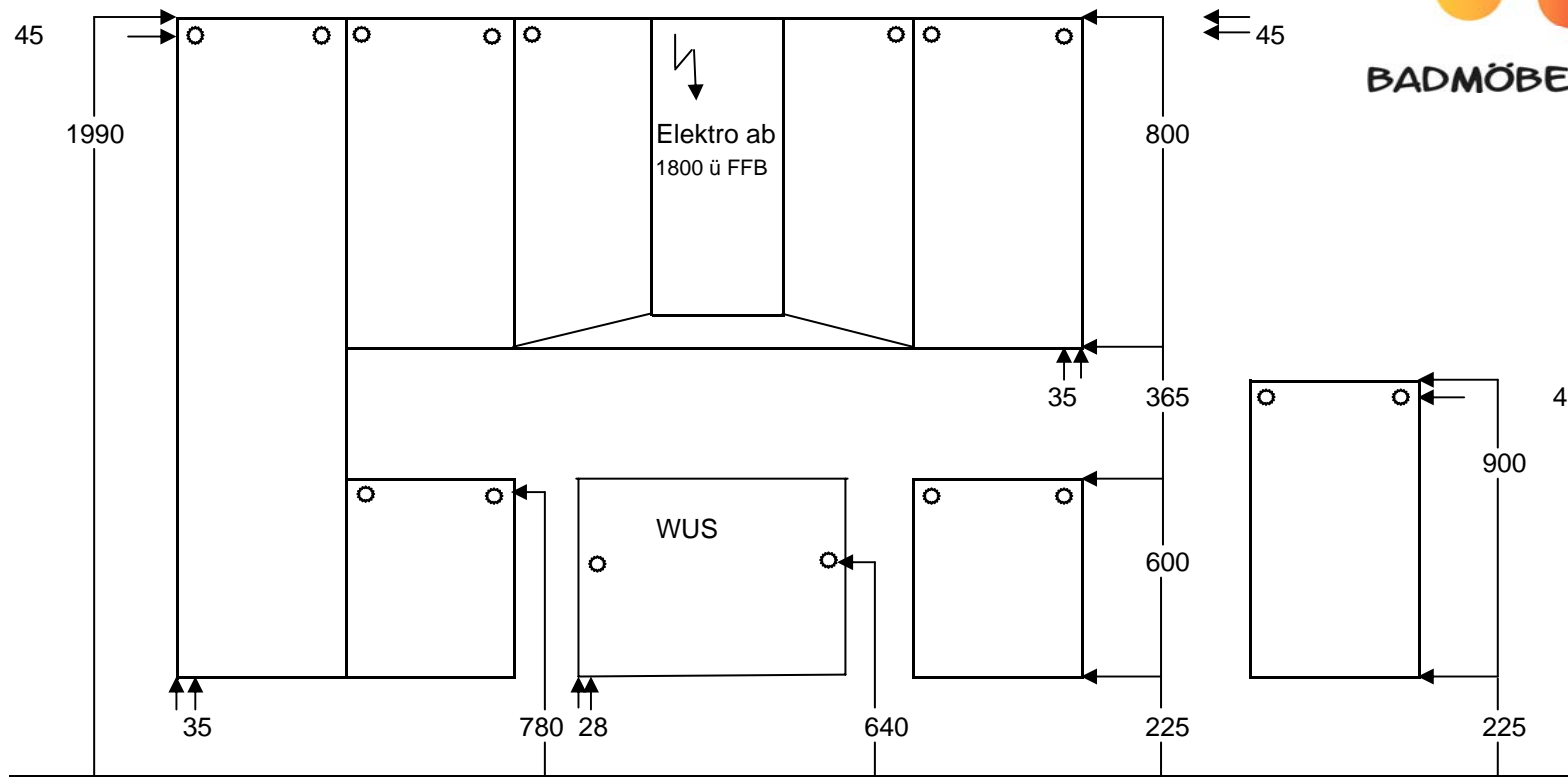
Fragen beantworten wir Ihnen unter 0049 7046 8806965 oder fax 8806974

Montageanleitung WERA - 1

WERABAD GmbH & Co.KG, Felix-Wankelstr. 3-7, 74374 Zaberfeld



Bei Spiegelschrank o = 35 v. Außenkante
Bei Flächenspiegel o = 70 v. Außenkante



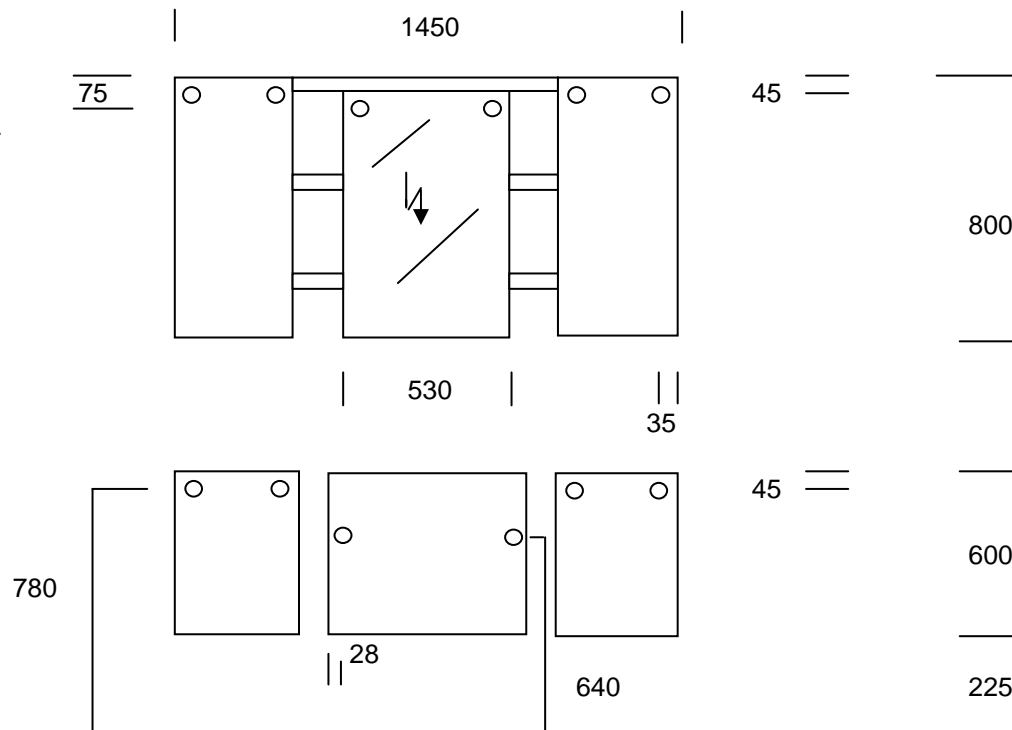
Bohr und Höhenmaße ab Oberkante Fertigfußboden!

Maßangaben in Millimeter!

Montageanleitung Objektserie

WERABAD GmbH & Co.KG, Felix-Wankelstr. 3-7, 74374 Zaberfeld

Achtung
Spiegelschrank
75 mm v. Oberk.



BADMÖBEL MIT FLAIR

Elektroanschluß ab 1800 mm ü.FFB

Sollten Sie Hilfe benötigen rufen Sie uns an.
0049 7046 8806965

1990 Maße der Schränke

Oberschränke Li. + Re. 300 mm breite
Spiegelschrank 530 mm mit Beleuchtung
und Ablagen komplett verschraubt 850 mm.
Unterschränke Li.+ Re. 300 mm breite
Waschtischunterschrank 600 mm breite

Tipp: Montieren Sie zuerst die oberen Schränke,
dann unten zum Schluß den Waschtisch auf-
legen und mit Silikon an der Wand fixieren fertig.

Bohr und Höhenmaße ab Oberkante Fertigfußboden !

Montagehöhe Oberkante Waschtisch 850 mm

Maßangaben in mm !



BADMÖBEL MIT FLAIR

Montagehinweise für WERA - Evolution Revolution

Wir gratulieren Ihnen zu Ihrer Entscheidung für Badmöbel aus unserem Haus.

Diese Möbel sind ein deutsches Qualitätsprodukt mit höchsten Ansprüchen an Beschläge, Oberflächen und Verarbeitung.

Zur Montage alle Fronten entfernen. Dadurch sind die Möbel leichter und die Fronten können nicht verkratzt werden.

Die Türen werden nur ausgeklipst (ohne Werkzeug).

Zuerst wird die obere Zeile (Hängeschränke, Spiegel bzw. Spiegelschränke) montiert.

Beginnen Sie links außen und montieren Sie ein Element nach dem anderen. Die Schraubhaken mittels Wasserwaage auf einer Linie an den richtigen Stellen anbringen. (Maße lt. Montageskizze)

Der Waschtisch wird immer zum Schluß montiert.

(ca. 850 mm ab Oberkante Fertigfußboden)

Nach der Montage der einzelnen Schränke werden diese mittels Wasserwaage ausgerichtet. In der Rückwand oben in den Schränken befinden sich 2 Stellschrauben.

(obere Schraube = Tiefenverstellung,
untere Schraube = Höhenverstellung)

Die einzelnen Schränke nach dem Ausrichten mittels Schraubzwinge fixieren und miteinander verschrauben.

Die hintere Abschlußkante des Waschtischs mit geeignetem Silikon versiegeln! Türen bzw. Schubladen einklipsen – fertig!

Achtung: Die Waschtischplatte für Aufsatzbecken mit den mitgelieferten Schrauben befestigen, und die Becken mit Silikon aufsetzen.

Fragen beantworten wir Ihnen unter 0049 7046 8806965 oder fax 8806974

Montageanleitung

Evolution

Einzelwaschtischanlage 1000 mm

WERABAD GmbH & Co.KG, Felix-Wankelstr. 3-7, 74374 Zaberfeld

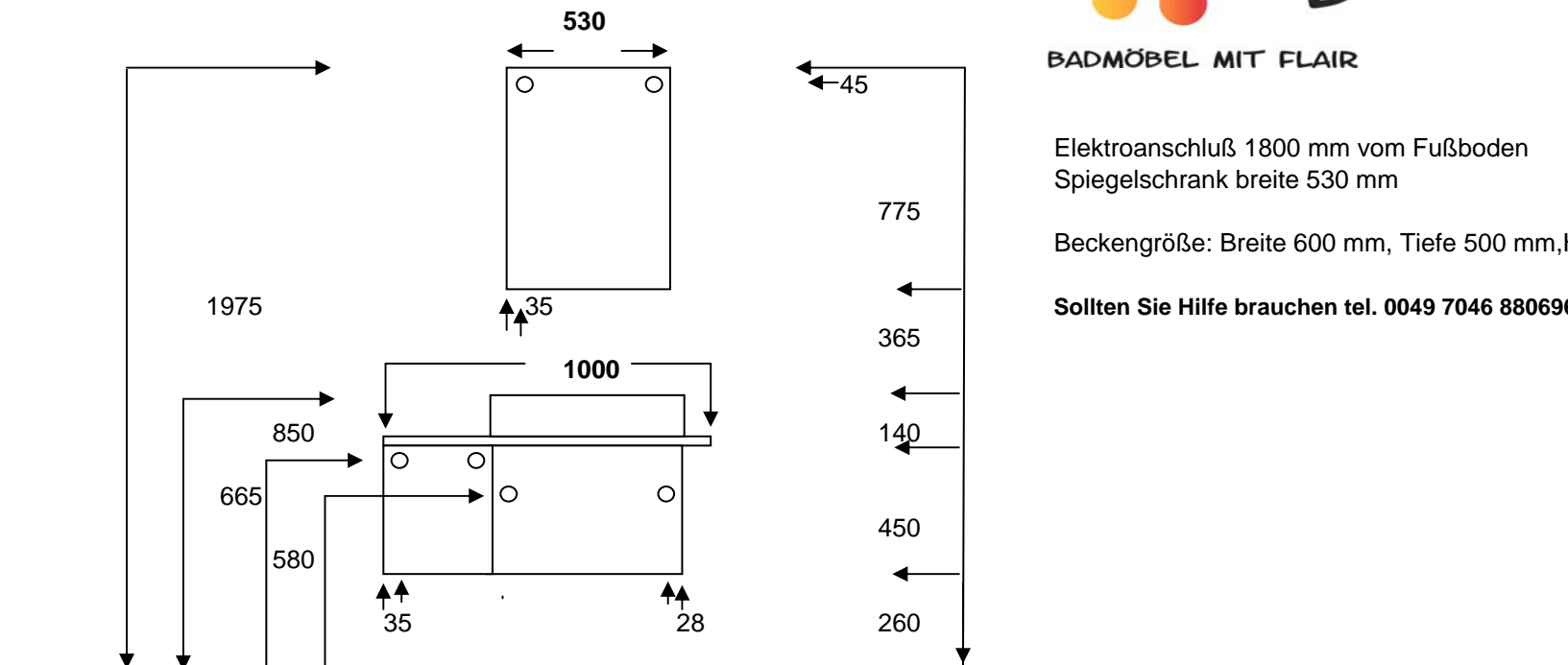


BADMÖBEL MIT FLAIR

Elektroanschluß 1800 mm vom Fußboden
Spiegelschrank breite 530 mm

Beckengröße: Breite 600 mm, Tiefe 500 mm, Höhe 110 mm

Sollten Sie Hilfe brauchen tel. 0049 7046 8806965



Bohr und Höhenmaße ab Oberkante Fertigfußboden!

Maßangaben in Millimeter!

Montageanleitung

Evolution

Einzelwaschtischanlage 1400 mm

WERABAD GmbH & Co.KG, Felix-Wankelstr. 3-7, 74374 Zaberfeld

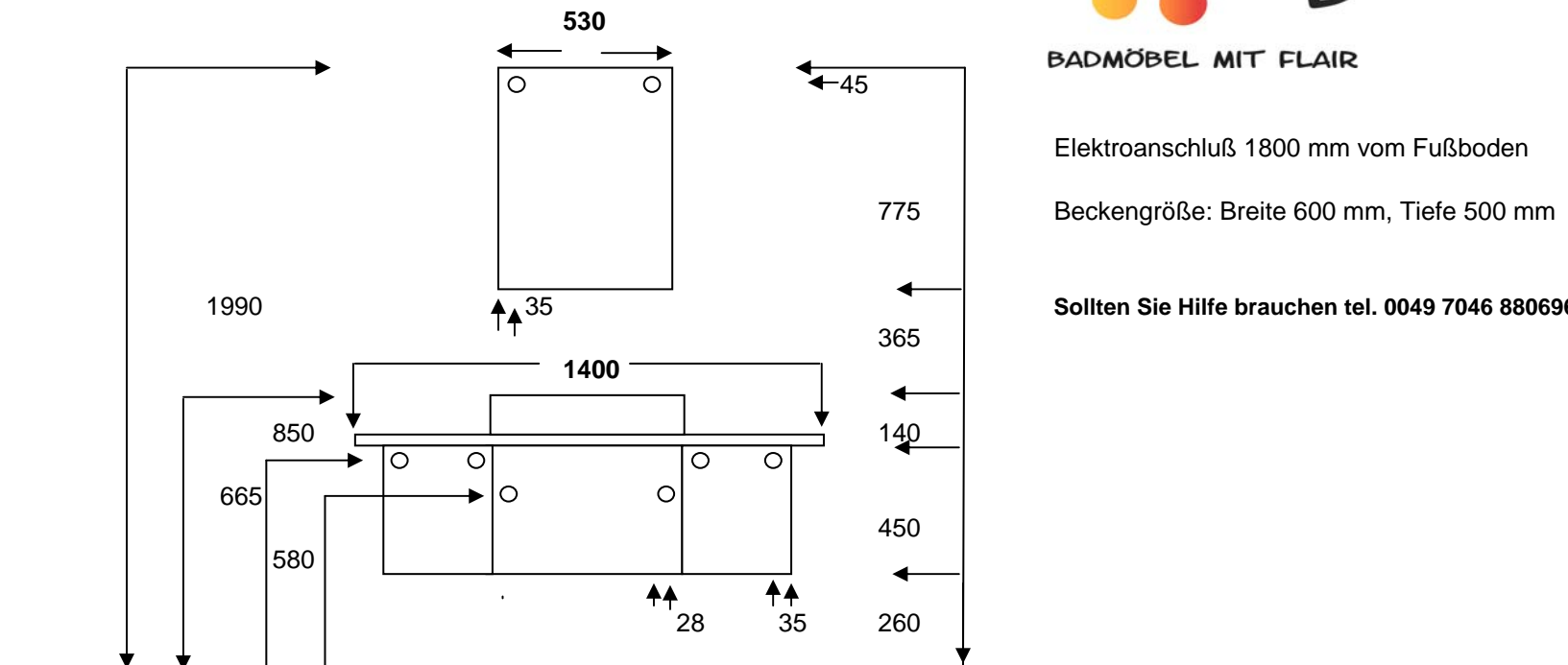


BADMÖBEL MIT FLAIR

Elektroanschluß 1800 mm vom Fußboden

Beckengröße: Breite 600 mm, Tiefe 500 mm

Sollten Sie Hilfe brauchen tel. 0049 7046 8806965



Bohr und Höhenmaße ab Oberkante Fertigfußboden!

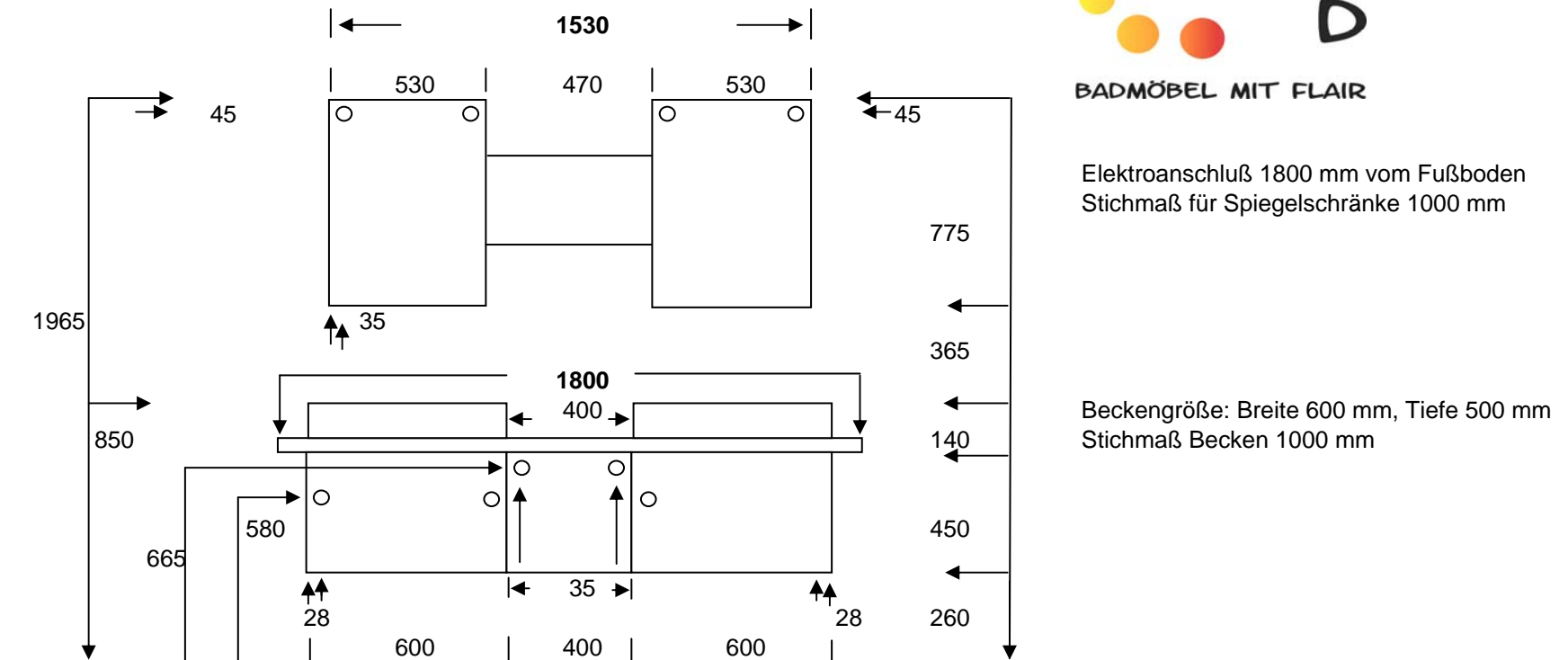
Maßangaben in Millimeter!

Montageanleitung

Evolution

Doppelwaschtischanlage

WERABAD GmbH & Co.KG, Felix-Wankelstr. 3-7, 74374 Zaberfeld



Elektroanschluß 1800 mm vom Fußboden
Stichmaß für Spiegelschränke 1000 mm

Beckengröße: Breite 600 mm, Tiefe 500 mm
Stichmaß Becken 1000 mm

Bohr und Höhenmaße ab Oberkante Fertigfußboden!

Maßangaben in Millimeter!

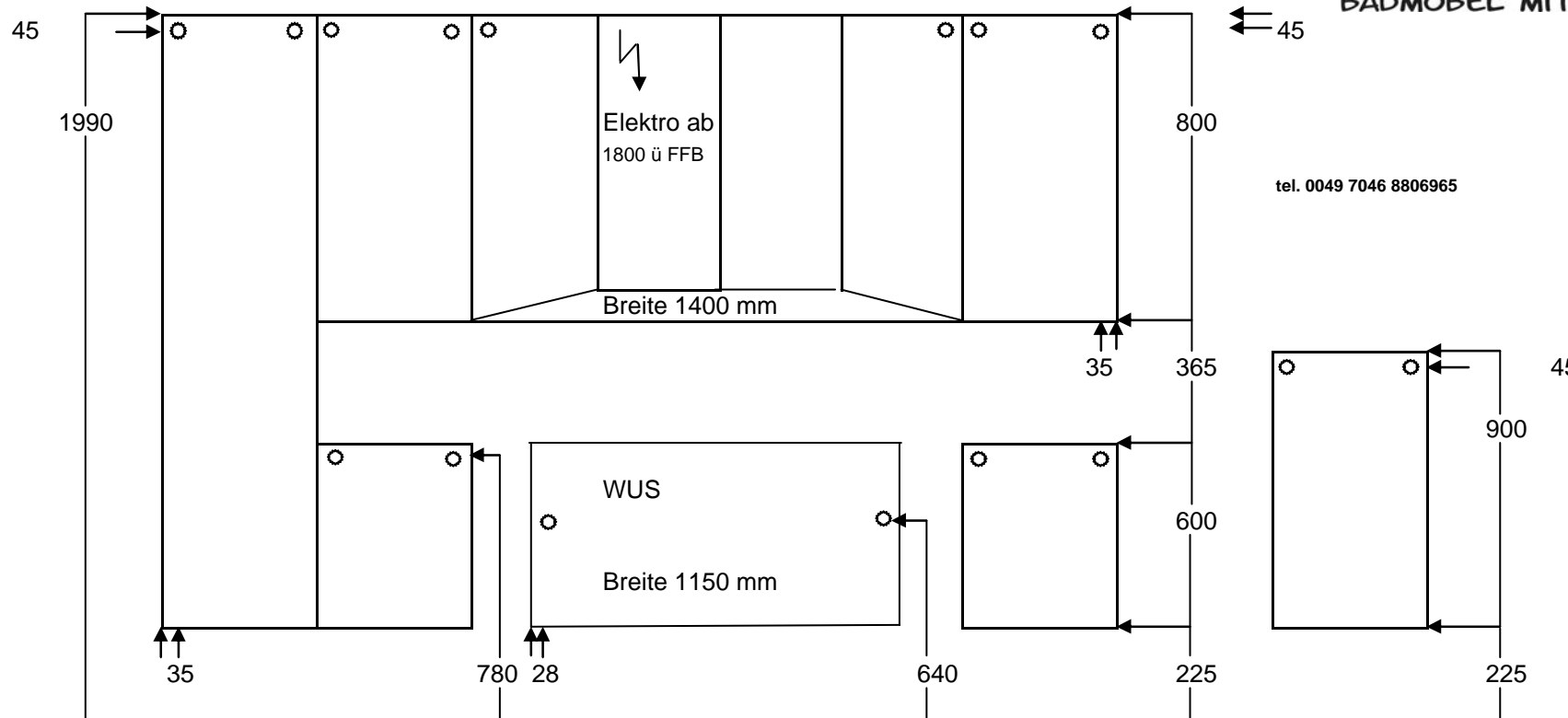
Montageanleitung

Doppelwaschtisch Granite

WERABAD GmbH & Co.KG, Felix-Wankelstr. 3-7, 74374 Zaberfeld



Bei Spiegelschrank o = 35 v. Außenkante
Bei Flächenspiegel o = 70 v. Außenkante



Bohr und Höhenmaße ab Oberkante Fertigfußboden!

Maßangaben in Millimeter!



Pflegehinweise für Mineralguß-Waschtische

Wir gratulieren Ihnen zu Ihrer Entscheidung für einen Mineralguß-Waschtisch aus unserem Haus.

Dieser Waschtisch entspricht den anerkannten europäischen Qualitätsrichtlinien. Damit Sie lange Freude an diesem Produkt haben, beachten Sie bitte folgende Hinweise:

Zur täglichen Pflege benötigen Sie nur klares Wasser und ein weiches Tuch. Bei leichter Verschmutzung empfehlen wir die Reinigung mit Seifenwasser oder einem milden Spülmittel. Bei Kalkablagerungen verwenden Sie Haushaltssessig oder nicht scheuernde, kalklösende Flüssigreiniger. Sie können gelegentlich handelsübliche Möbelpolitur und ein weiches Tuch verwenden, um durch aufpolieren die hochglänzende Oberfläche zu erhalten.

Achtung!

Niemals zur Reinigung oder Pflege stark säurehaltige, aggressive oder scheuernde Mittel verwenden!
Rückstände von fluorhaltigen oder alkoholischen oder lösungsmittelhaltigen Substanzen sofort entfernen!

Wir haften nicht für Schäden oder Kosten, die sich Durch Nichtbeachtung dieser Hinweise ergeben!



BADMÖBEL MIT FLAIR

Pflegehinweise für Granit-Waschtische

**Wir gratulieren Ihnen zu Ihrer Entscheidung für eine
Granit-Waschtischplatte aus unserem Haus.**

**Dieser Waschtisch ist ein absolutes Unikat, da bei
Naturstein nie eine Platte wie die andere aussieht.
Damit Sie lange Freude an diesem Produkt haben,
beachten Sie bitte folgende Hinweise:**

Zur täglichen Pflege benötigen Sie nur klares Wasser und ein weiches Tuch. Bei leichter Verschmutzung empfehlen wir die Reinigung mit neutralen (keine sauren) Reinigern.

Achtung!

Niemals zur Reinigung oder Pflege stark säurehaltige, aggressive oder scheuernde Mittel verwenden!
Rückstände von fluorhaltigen oder alkoholischen oder lösungsmittelhaltigen Substanzen sofort entfernen!
Vermeiden Sie Kontakt mit fetthaltigen oder öligen Substanzen! Verwenden Sie in direkter Verbindung mit dem Stein ausschließlich Silikon, das die Bezeichnung natursteingeeignet trägt!

**Wir haften nicht für Schäden oder Kosten, die sich
Durch Nichtbeachtung dieser Hinweise ergeben!**